

Gebrauchsanleitung

Rollator vital classic 54

Art.-Nr. 11448 001 grau
 Art.-Nr. 11448 011 mokka
 Art.-Nr. 11448 041 eisblau
 Art.-Nr. 11448 008 kirschrot
 Art.-Nr. K11448 008 kirschrot
 HMV-Nr. 10.50.04.1218

Rollator vital classic 62

Art.-Nr. 11448 000 grau
 Art.-Nr. 11448 010 mokka
 Art.-Nr. 11448 040 eisblau
 Art.-Nr. 11448 007 kirschrot
 Art.-Nr. K11448 007 kirschrot
 HMV-Nr. 10.50.04.1174



Lesen Sie diese Gebrauchsanleitung vor der Anwendung genau durch, befolgen Sie die Hinweise und bewahren Sie die Gebrauchsanleitung sorgfältig auf! Wird dieses Produkt von anderen Personen verwendet, müssen diese vor der Benutzung über die hier angegebenen Hinweise vollständig informiert werden.

Indikation/Kontraindikation

Der Rollator unterstützt bewegungseingeschränkte Personen, z. B. Personen mit Gehbehinderung oder stark eingeschränkter Gehausdauer, in ihrer Mobilität und ermöglicht ihnen so einen größeren Aktionsradius. Durch Bewegung werden Kreislauf, Koordination, Balance und das Wohlbefinden positiv beeinflusst.

Dieser Rollator ist sowohl für den Gebrauch in geschlossenen Räumen als auch im Freien konstruiert. Er ist mit einer abnehmbaren Tasche ausgerüstet. Für kurze Pausen bietet der Rollator einen Sitz. Er ist faltbar und dadurch handlich und platzsparend bei Ausflügen und Reisen zu transportieren. Der Rollator sollte nicht von Personen mit Wahrnehmungsstörungen, starken Gleichgewichtsstörungen und Sitzunfähigkeit verwendet werden. Der Anwender muss über eine ausreichende Wahrnehmungsfähigkeit und ausreichende physische Fähigkeiten verfügen, um einen Rollator führen zu können.

⚠ Sicherheitshinweise ⚠

- Sprechen Sie mit Ihrem Arzt oder Fachhändler, ob dieser Rollator für Sie und Ihre Bedürfnisse optimal geeignet ist.
- Prüfen Sie vor jeder Anwendung, ob sich der Rollator in einwandfreiem Zustand befindet. Prüfen Sie dazu die folgenden Bauteile:
 - sind alle Schrauben, Muttern und sonstige Bauteile fest angezogen
 - sind die Radoberflächen intakt
 - sind die Höhenverstellungsschrauben fest angezogen
 - funktionieren die Bremsen sowohl als Feststellbremse wie auch als Betriebsbremse
 - weisen der Rahmen, die Schweißnähte sowie die Kunststoff-Elemente keinen offensichtlichen Verschleiß auf
 - sind Räder und Radgabeln frei von Verschmutzung und lassen sie sich leichtgängig drehen.
- Ein beschädigter oder defekter Rollator darf nicht verwendet werden!
- Stellen Sie vor Gebrauch sicher, dass die Faltsicherung unter dem Sitz hör- und fühlbar eingerastet ist.
- Aktivieren Sie immer die Feststellbremse, wenn Sie anhalten oder den Rollator abstellen. Betätigen Sie die Betriebsbremse immer langsam, gleichmäßig und beidseitig.
- Durch die Abnutzung der Reifenoberfläche kann die Bremswirkung reduziert werden. Überprüfen Sie regelmäßig die Bremswirkung der Bremsen.
- Der Rollator darf nur auf festem und flachem Untergrund benutzt werden. Auf schmutzigem, nassem, frostigem oder schneebedecktem Untergrund besteht Rutschgefahr! Die Bremswirkung ist ebenfalls eingeschränkt. Stellen Sie sich in Ihrem Fahr- und Gehverhalten auf diese Gefahren ein.

- Auf glatten Oberflächen, wie zum Beispiel Fliesen, Steinfußböden, PVC etc. können die Räder beim Bremsen unter Umständen blockieren. Prüfen Sie daher vorsichtig das Bremsverhalten Ihres Rollators auf diesen Böden und stellen Sie sich in Ihrem Fahr- und Gehverhalten darauf ein. Wenn Sie sich auf den Rollator setzen möchten, vergewissern Sie sich, dass die Räder bei angezogenen Bremsen genügend Halt auf dem Untergrund haben und der Rollator nicht wegrutschen kann.
- Der Rollator darf nicht als Stütze beim Aufrichten aus der Hocke oder dem Sitzen benutzt werden! Er darf nicht außerhalb seines bestimmungsgemäßen Gebrauchs oder zum Transport von Gegenständen über 5 kg oder Personen verwendet werden.
- Stellen Sie sicher, dass die Handgriffe auf die für den Anwender richtige Höhe eingestellt sind, um Fehlbelastungen oder Stürze zu vermeiden. Gehen Sie zwischen den Handgriffen. Halten Sie immer beide Handgriffe, Sie könnten sonst das Gleichgewicht verlieren.
- Achten Sie darauf, nicht mit der Hand oder Kleidung in die beweglichen Teile des Rollators zu kommen! Seien Sie besonders vorsichtig beim Auf- und Zusammenfalten des Rollators. Dies gilt insbesondere für Scharniere unter dem Sitz oder in der Mitte der Kreuzstrebe.
- Mit dem Rollator sollte der Gehweg benutzt werden. Der Rollator darf nicht im fließenden Verkehr verwendet werden. Für Ihre persönliche Sicherheit im Straßenverkehr empfiehlt es sich, neben den am Rollator befestigten Reflektoren auch eigene Reflektoren zu tragen.
- Bei der Fahrt mit öffentlichen Verkehrsmitteln nicht auf dem Rollator sitzen. Stellen Sie den Rollator mit festgestellter Bremse so ab, dass er nicht umfallen oder wegrollen kann. Suchen Sie sich einen naheliegenden Sitzplatz.
- Seien Sie vorsichtig in der Nähe von Kindern. Kinder dürfen nicht mit dem Rollator spielen!
- Die maximal zulässige Belastung des Rollators beträgt 150 kg. Diese beinhaltet die max. Gepäckzuladung von 5 kg in der Tasche.
- Hängen Sie keine Taschen oder Beutel an die Handgriffe, das Gleichgewicht des Rollators kann dadurch beeinträchtigt werden.
- Nehmen Sie keine Einstellungen oder Veränderungen vor, die die konstruktionsbedingte Sicherheit beeinträchtigen. Der Austausch von Bauteilen, wie z. B. Rädern, Griffen oder Bremszügen, darf nur durch den Fachhändler erfolgen.
- Verwenden Sie nur vom Hersteller genehmigtes Zubehör. Beachten Sie dazu auch die Gebrauchsanleitung zum jeweiligen Zubehör.
- Tragen oder ziehen Sie den Rollator weder am Sitznetz noch am Gurt zum Zusammenfalten noch an den Bremszügen.
- Bei starker Sonneneinstrahlung können sich Teile vom Rollator, z. B. Handgriffe oder Sitz, erhitzen. Achten Sie darauf, Ihren Rollator abzudecken oder an einer schattigen Stelle abzustellen.
- Vermeiden Sie Hautkontakt mit den Metallteilen des Rollators, wenn dieser längere Zeit tiefen Temperaturen ausgesetzt war, um eventuellen Erfrierungen vorzubeugen.
- Halten Sie den Rollator von offenen Flammen fern.
- Vermeiden Sie den Zusammenstoß des Rollators mit Türrahmen, Möbelstücken u. ä. Prüfen Sie den sicheren Stand des Rollators im abgestellten Zustand. Ein Umfallen des Rollators kann zu Beschädigungen an Rahmen, Verbindungselementen und Schweißnähten führen.
- Vermeiden Sie die Belastung des gefalteten Rollators! Rahmen, Verbindungselemente und Schweißnähte könnten dadurch beschädigt werden.
- Benutzen Sie den Rollator nicht auf (Roll-)Treppen.
- Bei Unsicherheiten oder offenen Fragen wenden Sie sich bitte an Ihren Fachhändler.

Entfernen Sie sämtliches Verpackungsmaterial. Überprüfen Sie das Produkt vor dem ersten Gebrauch auf mögliche Transportschäden. Achten Sie dabei besonders auf intakte Räder bzw. Radaufhängungen, Schraub- und Kunststoffverbindungen sowie Bremskabel. Der Rollator wird bereits vormontiert geliefert. Vor der Inbetriebnahme ist die Bremsfunktion zu überprüfen, ggf. muss diese nachjustiert werden. Die Handgriffe sind auf die für den Anwender passende Höhe einzustellen. Das Verpackungsmaterial bitte ordnungsgemäß entsorgen.

Lieferumfang/Beschreibung der Bauteile:

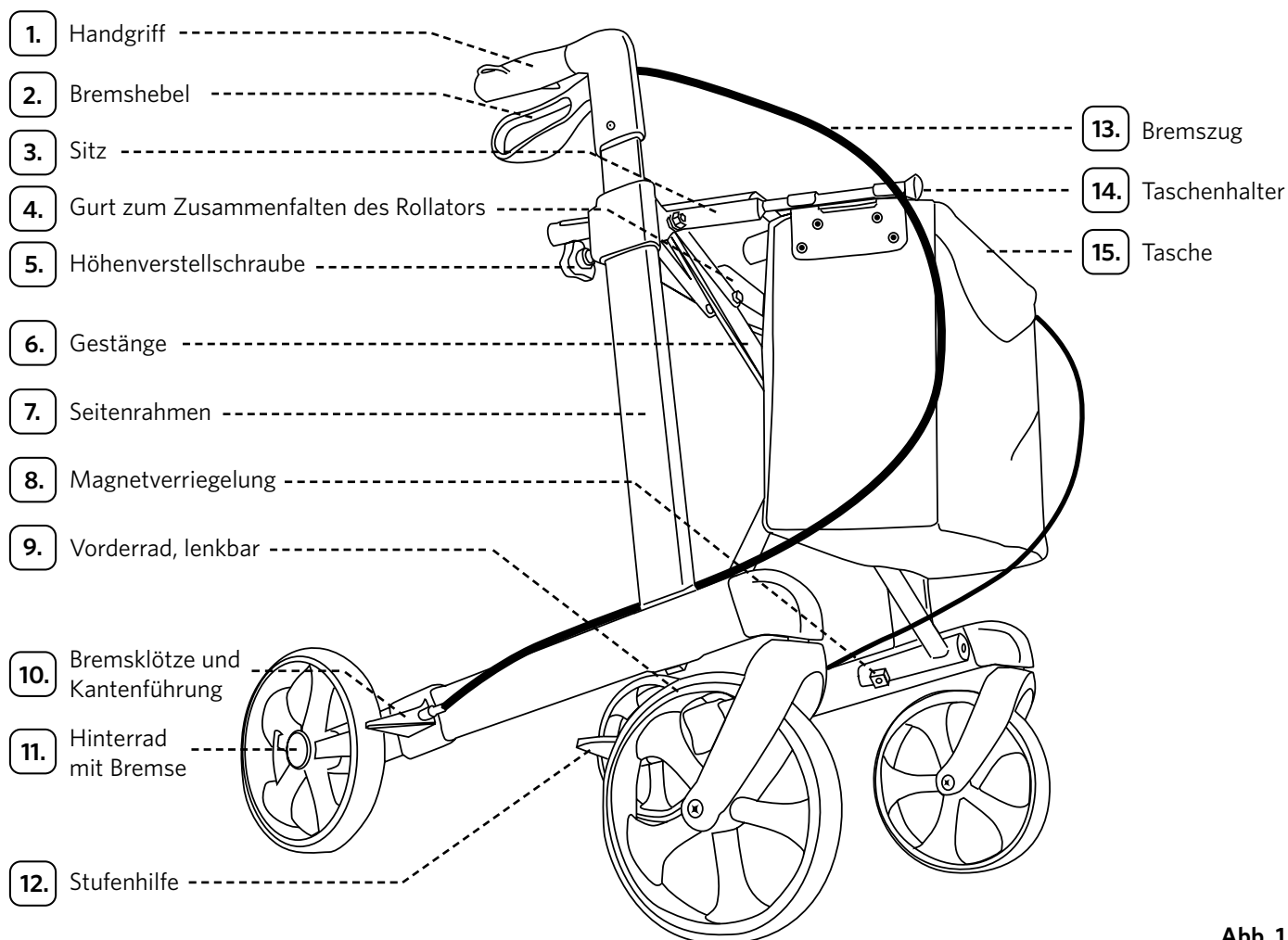


Abb. 1

Montage

Öffnen des Rollators

1. Ziehen Sie die Handgriffe auseinander (Abb. 2).
2. Drücken Sie die Seitenstangen bis zum Einrasten nach unten. Danach ist der Rollator komplett geöffnet (Abb. 3).
3. Stellen Sie vor Gebrauch sicher, dass die Fallsicherung unter dem Sitz hör- und fühlbar eingerastet ist.



Abb. 2



Abb. 3

Zusammenfalten des Rollators

1. Falten Sie den Rollator zusammen, indem Sie den Gurt nach oben ziehen (Abb. 4).
2. Drücken Sie die Handgriffe nach innen und den Rollator zusammen (Abb. 5). Der vollständig zusammengefaltete Rollator ist durch Magnete verriegelt (Abb. 6).



Abb. 4



Abb. 5



Abb. 6

Höhenverstellung der Handgriffe (Abb. 7)

Stellen Sie die Höhe der Handgriffe so ein, dass der Benutzer aufrecht laufen kann, ohne sich zu bücken. Empfehlenswert ist es, dass sich der Anwender aufrecht mit hängenden Armen zwischen die Handgriffe stellt. Die Griffe sollten dann in Höhe seiner Handgelenke eingestellt werden.

1. Lösen Sie die Höhenverstellschraube (Abb. 1, Nr. 5).
2. Ziehen Sie den Handgriff auf die gewünschte Höhe.
3. Ziehen Sie die Höhenverstellschraube (Abb. 1, Nr. 5) fest.

Stellen Sie beide Handgriffe in der gleichen Höhe ein. Die abgedruckten Ziffern auf der Innenseite der Handgriffe helfen Ihnen, Ihre persönliche Griffhöhe leicht wieder einzustellen (Abb. 8).



Abb. 7



Abb. 8

Bremse (Abb. 9)

Kontrollieren Sie die Bremsfunktion vor Gebrauch.

Die eingebaute Bremse funktioniert als Betriebsbremse zum Abbremsen während der Fahrt. Während der Rollator abgestellt wird, lässt sich die Feststellbremse nutzen.

1. Die Geschwindigkeit wird durch das Anziehen des Bremshebels nach oben verringert (Betriebsbremse).
2. Die Feststellbremse wird durch das Niederdrücken des Bremshebels bis zum Einrasten aktiviert.
3. Die Verriegelung der Feststellbremse wird aufgehoben, indem der Bremshebel nach oben gezogen wird.
4. Der Rollator sollte nicht mit angezogener Feststellbremse geschoben werden. Wird der Rollator mit angezogener Feststellbremse geschoben, können Reifen und Bremsen besonders stark abnutzen und in ihrer Funktion beeinträchtigt werden.
5. Kontrollieren Sie regelmäßig die Bremsfunktion. Wir empfehlen eine Prüfung vor jeder Fahrt. Der Rollator darf nicht mit beschädigten Bremsen oder beschädigten Rädern verwendet werden.



Abb. 9

Bremseinstellung (Abb. 10)

Bei nachlassender Bremskraft durch Abnutzung der Räder kann die Bremse justiert werden. Die Bremse muss so eingestellt werden, dass beide Räder gleichmäßig abbremsten. Der Abstand zwischen Bremsklotz und Radoberfläche sollte ca. 2-3,5 mm betragen. Nach einem Austausch der Räder muss die Bremseinstellung ebenfalls geprüft und bei Bedarf neu justiert werden.

1. Lösen Sie die Kontermutter.
2. Stellen Sie die Bremskraft ein, indem Sie den Seilzugspanner nach innen oder außen drehen.
3. Kontrollieren Sie die Bremsfunktion, indem Sie die Räder drehen und die Bremshebel bedienen. Die Räder sollten frei drehen, aber beim Bremsen sofort stoppen.
Bei festgestellter Bremse dürfen sich die Räder nicht bewegen lassen.

4. Ziehen Sie die Kontermutter wieder fest an.

5. Bei Unsicherheiten wenden Sie sich zur korrekten Einstellung der Bremse bitte an Ihren Fachhändler.

Sitz

Aktivieren Sie die Feststellbremse, bevor Sie sich auf den Sitz setzen. Setzen Sie sich immer komplett und mit dem Rücken in Fahrtrichtung auf die Sitzfläche. Lehnen Sie sich nicht gegen die Sitzfläche. Lehnen Sie sich im Sitzen nicht seitlich oder nach hinten über den Rollator. Dadurch könnte die Standfestigkeit des Rollators beeinträchtigt werden. Nutzen Sie den Sitz nicht auf einem schrägen Untergrund. Achten Sie darauf, dass die Vorderräder parallel zur Laufrichtung stehen.

Die Sitzfläche wurde für ein Anwendergewicht bis zu 150 kg getestet.

Überwinden von Hindernissen mit Unterstützung der Stufenhilfe

Die Stufenhilfe ist als Unterstützung beim Überwinden von flachen Stufen und Bordsteinen gedacht. Sie ist bereits beidseitig am Rahmen zwischen den Hinterrädern montiert. Wenn Sie ein Hindernis überwinden wollen, fahren Sie mit dem Rollator möglichst gerade auf das Hindernis zu, bis die beiden Vorderräder parallel direkt vor dem Hindernis stehen. Drücken Sie nun mit dem rechten oder linken Fuß die Stufenhilfe vorsichtig herunter (Abb. 11) und ziehen Sie gleichzeitig beide Handgriffe an Ihren Körper, bis die Vorderräder die Oberkante des Hindernisses erreichen. Schieben Sie dann die Vorderräder des Rollators auf dem Hindernis vorwärts, bis auch die Hinterräder das Hindernis erreichen. Heben Sie nun den Rollator an, bis er vollständig auf dem Hindernis steht. Steigen Sie nun ebenfalls auf das Hindernis. Üben Sie die Verwendung der Stufenhilfe in Ruhe mit einer anderen Person, bis Sie sich sicher im Umgang mit der Funktion fühlen. Achten Sie auf einen sicheren Stand, wenn Sie die Stufenhilfe nutzen.

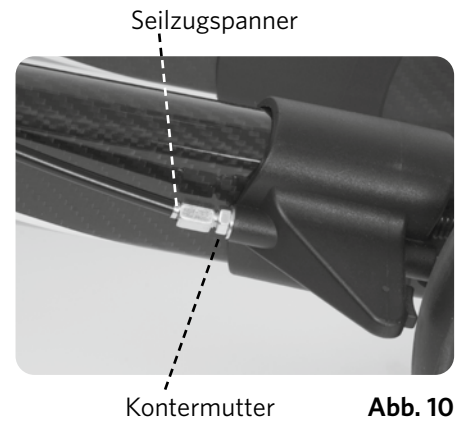


Abb. 10

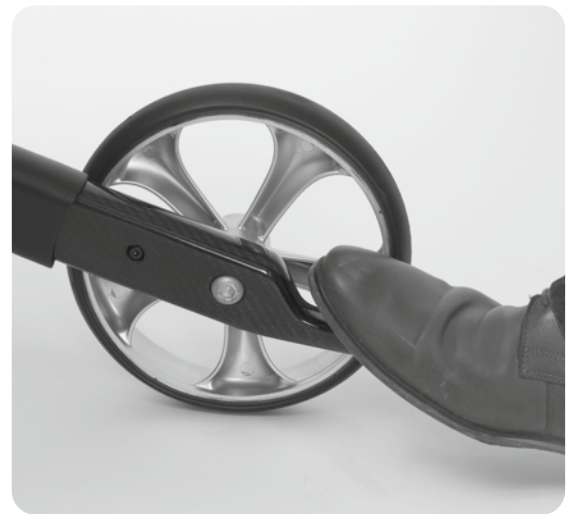


Abb. 11

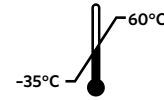
Pflege und Wartung

Rollator

Der Rollator darf nur als Gehhilfe verwendet werden. Halten Sie den Rollator frei von Schmutz, damit er funktionstüchtig bleibt. Der Rollator kann mit einem neutralen Reinigungsmittel und einem weichen Tuch gesäubert und danach abgespült und getrocknet werden. Trocknen Sie den Rollator nach der Reinigung oder nach Regen gründlich. Reinigen Sie auch regelmäßig die Bremsklötze und die Federn.

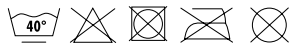
Die Desinfektion des Rollators darf nur durch einen Spezialisten vorgenommen werden. Das Produkt kann mit einem Desinfektionsmittel mit 70-80 prozentigem Ethanolgehalt desinfiziert werden. Chlor- oder phenolhaltige Desinfektionsmittel dürfen nicht verwendet werden. Keine ätzenden Lösungsmittel verwenden.

Verwenden Sie den Rollator nicht bei Temperaturen unter -35°C und über $+60^{\circ}\text{C}$.



Tasche

In der Tasche lassen sich kleine Gegenstände komfortabel transportieren. Die Innentaschen eignen sich z. B. für Schlüssel oder Geldbörse. Die Tasche darf bis 5 kg belastet werden. Mit den integrierten Griffen lässt sie sich leicht einhängen und wieder abnehmen.



Für die regelmäßige Pflege und Wartung des Produktes finden Sie im Folgenden eine Wartungstabelle und einen Hygieneplan:

Wartungstabelle	
Wann	
Vor jedem Wiedereinsatz	
Was	Zur Beachtung
Überprüfung des allgemeinen Zustands Sichtprüfung aller Rahmenteile einschließlich der Schweißnähte auf Verformung, Beschädigung, Verschleiß und Korrosion.	Bei Feststellung von Mängeln tauschen Sie die betreffenden Produktteile aus.
Überprüfung der Handgriffe durch Sichtprüfung und Drehversuch	Bei Feststellung von beschädigten oder nicht mehr fest mit dem Rahmen verbundenen Handgriffen muss ein Austausch erfolgen.
Überprüfung von Reifenprofil und Kugellager	Bei Feststellung von Verschleiß oder Rissen muss ein Austausch der Räder vorgenommen werden.
Überprüfung der Faltsicherung	Bei Feststellung einer Funktionsminderung des Klappmechanismus muss dieser instandgesetzt oder ausgewechselt werden.
Überprüfung der Verbindungselemente auf festen Sitz	Bei Feststellung von gelösten oder fehlenden Schrauben, Muttern, Nieten etc. müssen diese festgezogen, ergänzt bzw. ersetzt werden.
Funktionsprüfung der Bremsanlage Betriebsbremse bis zum Anschlag betätigen. Die Räder dürfen sich jetzt beim kraftvollen Schieben nicht mehr drehen. Feststellbremse arretieren, indem die Bremshebel nach unten bis zum Einrasten gedrückt werden. Die Räder dürfen sich jetzt beim kraftvollen Schieben nicht mehr drehen.	Bei fehlerhafter Bremse muss eine Überprüfung von Bremsspiel, Bremskabel, Bremsbacken und Rädern und ggf. ein Austausch des defekten Produktteils erfolgen.

Lassen Sie Ihren Rollator in regelmäßigen Abständen von Ihrem Fachhändler warten. Er wird einen eventuellen Verschleiß feststellen und ggf. Bauteile austauschen. Falls Ihnen bei der regelmäßigen Überprüfung der Bremskraft der Bremsen Ihres Rollators Fehler auffallen, wenden Sie sich umgehend vertrauensvoll an Ihren Fachhändler!

Hygieneplan

Vor jedem Wiedereinsatz bzw. vor jedem Patientenwechsel ist der Rollator zu desinfizieren und zu reinigen.

Desinfektion/Reinigung

1. Vor der Aufbereitung des Rollators Schutzhandschuhe und ggf. Schutzbekleidung (Einmalschürze) anziehen.
2. Immer zuerst die Desinfektion, anschließend die Reinigung durchführen. Ausnahme: Grobe Verunreinigungen müssen vor der Desinfektion entfernt werden.
3. Den Rollator mit einem DGHM-/VAH-gelisteten Desinfektionsmittel abwischen bzw. einsprühen (Einwirkzeit nach Vorgabe des Herstellers beachten). Die Wischdesinfektion ist grundsätzlich der Sprühdeseinfektion vorzuziehen. Nach der Einwirkzeit des Desinfektionsmittels den Rollator mit einem trockenen, sauberen Tuch nachtrocknen.
4. Zur Reinigung Wasser und ein mildes Reinigungsmittel verwenden. Es darf kein Wasser in die Rohre gelangen. Keine ätzenden oder bleichenden Reinigungsmittel einsetzen.

Den Rollator nach der Reinigung mit einem trockenen, sauberen Tuch nachtrocknen.

Wiedereinsatz

Das Produkt ist für den Wiedereinsatz geeignet. Es ist entsprechend den Anweisungen zu reinigen und zu desinfizieren. Außerdem ist es durch den Fachhändler auf Schäden zu untersuchen und dann für den Wiedereinsatz freizugeben. Fordern Sie unsere Wartungs- und Hygienehinweise an.

Lagerung

Lagern Sie den Rollator licht- und staubgeschützt an einem trockenen Ort. Nicht in der Nähe von Hitzequellen lagern. ☂ ☀

Schützen Sie den Rollator nach der Aufbereitung oder bei längerem Nichtgebrauch vor Verschmutzungen oder Kontaminierung.

Entsorgung

Entsorgen Sie den Rollator nicht einfach über den normalen Hausmüll. Fragen Sie vorher Ihr kommunales Entsorgungsunternehmen nach der sach- und umweltgerechten Entsorgung in Ihrer Region.

Technische Daten

Material:

- Rahmen: Aluminium mit Kunststoff-Segmenten
- Räder: TPE (thermoplastisches Gummi)

Rollator vital 62

- Maße: 60 x 66 x 74-101,5 cm (B x L x H)
- Faltmaß: 22 x 66 x 74-101,5 cm
- Räder: 20,2 x 3,5 cm
- Sitzhöhe: 62 cm
- Abstand zwischen den Handgriffen: 44 cm
- Gewicht: 6,8 kg + Tasche (300 g)
- Wendekreis: 84,5 cm
- Empfohlene Körpergröße: 170-210 cm
- Max. Belastbarkeit: 150 kg

Rollator vital 54

- Maße: 60 x 66 x 66-85 cm (B x L x H)
- Faltmaß: 22 x 66 x 66-85 cm
- Räder: 20,2 x 3,5 cm
- Sitzhöhe: 54 cm
- Abstand zwischen den Handgriffen: 44 cm
- Gewicht: 6,64 kg + Tasche (300 g)
- Wendekreis: 84,5 cm
- Empfohlene Körpergröße: 150-180 cm
- Max. Belastbarkeit: 150 kg

Tasche

- Material: 100 % Polyester
- Maße: 32 x 15 x 28 cm (B x L x H)
- Belastbarkeit: max. 5 kg

Produktgarantie

Wir gewähren dem privaten Endverbraucher neben den gesetzlichen Gewährleistungsansprüchen eine Garantie von acht Jahren auf diesen Rollator vital auf der Grundlage dieser Garantiebestimmungen:

Wir garantieren dem privaten Endverbraucher, dass das an ihn ausgelieferte Produkt innerhalb eines Zeitraumes von acht Jahren nach Erwerb (maßgeblich ist das dokumentierte Kaufdatum) frei von Material-, Verarbeitungs- oder Fabrikationsfehlern sein wird.

Etwaige Mängel werden wir nach eigenem Ermessen durch Ersatz eines neuen oder generalüberholten Rollators oder durch Reparatur oder Lieferung neuer oder generalüberholter Teile beheben.

Sonstige Ansprüche des Endverbrauchers gegen uns, insbesondere auf Schadenersatz, die über die gesetzlichen Gewährleistungsansprüche hinausgehen, sind ausgeschlossen.

Die Garantieansprüche bestehen insbesondere nicht, wenn

- es sich um normale Gebraucherscheinungen am Rollator und/oder an dessen Zubehör wie z. B. Sitznetz, Bremszüge, Räder, Handgriffe etc. handelt;
- die Mängel durch einen von der normalen Bestimmung und den Vorgaben (gemäß Gebrauchsanweisung und Reinigungsanleitung) abweichenden Gebrauch verursacht worden sind;
- der Rollator Merkmale aufweist, die auf Reparaturen oder sonstige Eingriffe nicht autorisierter Fachhändler schließen lassen;
- in den Rollator Fremdzubehör eingebaut oder an diesem angebracht worden ist, ohne dass hierzu zuvor eine schriftliche Zustimmung von uns eingeholt worden ist;
- das Typenschild mit Seriennummer verunstaltet oder unkenntlich gemacht worden ist.

Von der Garantie nicht berührt werden weitergehende vertragliche oder gesetzliche Rechte des privaten Endverbrauchers. Die Garantie bezieht sich nur auf den erworbenen Rollator. Durch ersatzweise gelieferte Rollatoren oder Ersatzteile verlängert sich der Zeitraum der Garantie nicht.

Im Garantiefall muss sich der private Endverbraucher mit dem Kaufnachweis an den Fachhändler wenden, bei dem er den Rollator erworben hat, oder unter der gebührenfreien Servicenummer 0800 8744874 (Montag-Freitag 8:00 -17:30 Uhr) telefonisch Kontakt mit uns aufnehmen.

Dieses Produkt entspricht der Verordnung 2017/745/EU über Medizinprodukte und trägt eine CE-Kennzeichnung.

Sollte es im Zusammenhang mit diesem Medizinprodukt zu einem schwerwiegenden Vorfall kommen, kontaktieren Sie den Hersteller dieses Produktes unter info@russka.de sowie die zuständige Behörde in Ihrem Land.

Deutschland: Bundesinstitut für Arzneimittel und Medizinprodukte BfArM, www.bfarm.de.

Österreich: Bundesamt für Sicherheit im Gesundheitswesen BASG, www.basg.gv.at.

Schweiz: Schweizerisches Heilmittelinstitut Swissmedic, www.swissmedic.ch.



User Instructions

Rollator vital classic 54

Item No. 11448 001	grey
Item No. 11448 011	mokka
Item No. 11448 041	ice-blue
Item No. 11448 008	cherry
Item No. K11448 008	cherry

Rollator vital classic 62

Item No. 11448 000	grey
Item No. 11448 010	mokka
Item No. 11448 040	ice-blue
Item No. 11448 007	cherry
Item No. K11448 007	cherry



Please read these notes carefully before use. Be sure to follow the instructions and keep them in a safe place! If this product is to be used by other persons, they must be fully informed of these safety warnings before use.

Indication/Contraindication

The rollator is a mobility aid for people with mobility restrictions, e.g. people with a disability that makes walking difficult or who cannot walk for long, providing them with the opportunity to go further afield. Staying on the move with a rollator not only serves to improve circulation, coordination and balance, but it also enhances the user's well-being.

This rollator is designed both for use in enclosed areas and in the open. It is equipped with a removable bag. The rollator provides a seat for short rests. It can be folded easily for transportation, thus saving space. The rollator should not be used by persons with perception impairments, serious problems with their balance or an inability to sit. The user must have adequate perception skills and adequate physical ability to be able to steer a rollator.

⚠ Safety Indications ⚠

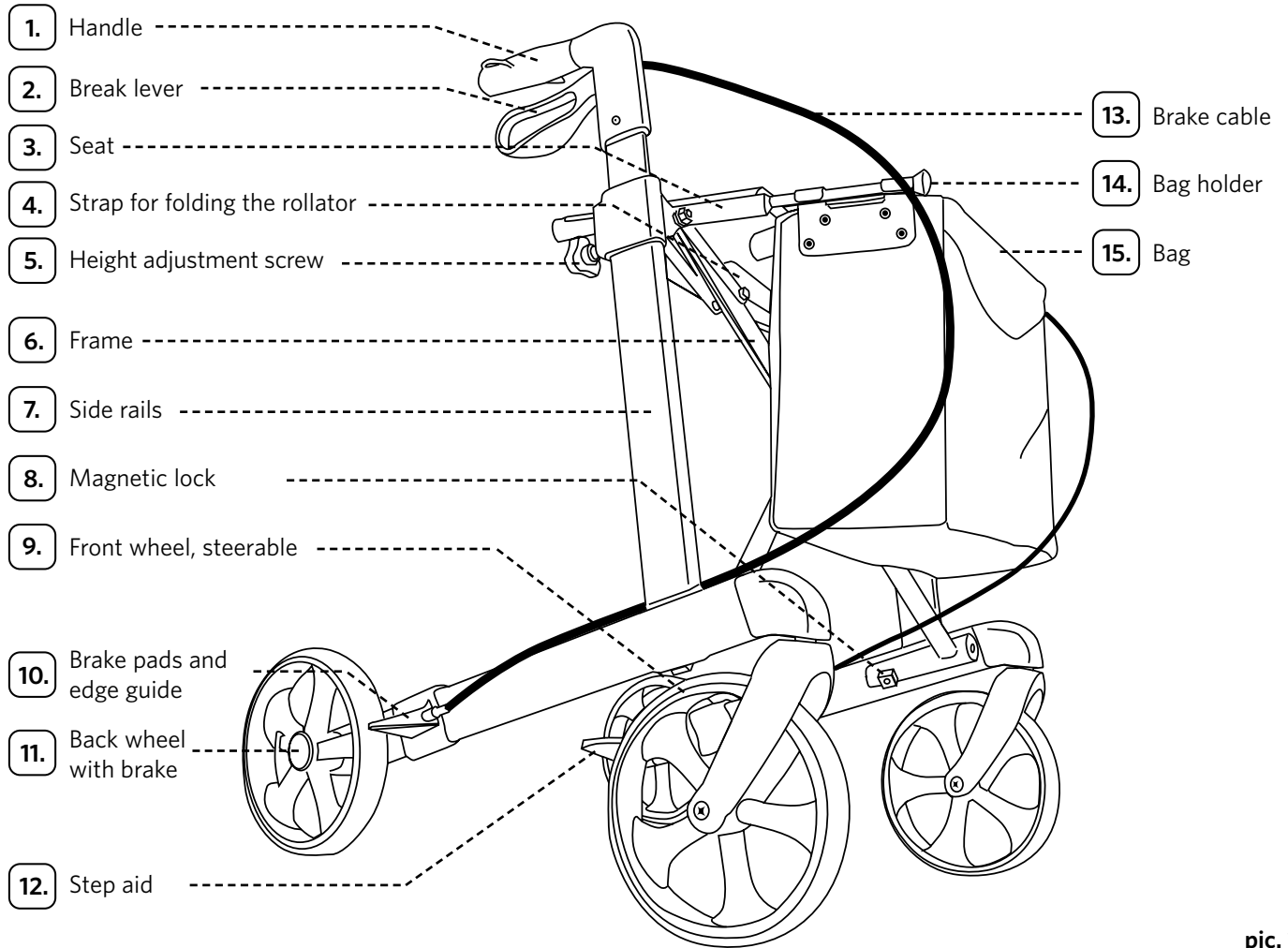
- Talk to your doctor or specialist retailer to see whether this Rollator is optimally suitable for you and your needs.
- Talk to your doctor or specialist retailer to see whether this rollator is optimally suitable for you and your needs.
- Check that the rollator is in perfect condition every time before you use it. Check the following components and make sure:
 - all screws, nuts and other parts are firmly tightened
 - all wheel surfaces are intact
 - the height adjustment screws are firmly tightened
 - the brakes function both as parking brakes and hand-brakes
 - there are no visible signs of wear on the frames, welded joints and plastic elements
 - wheels and wheel forks should be free of dirt and turn smoothly.
- Ensure that the rollator is correctly engaged before every use.
- Always activate the parking brake when you stop or park the rollator. Always use the hand brakes slowly, evenly and both together.
- The braking effect can be reduced if the tyre surface is worn. Inspect the braking action of the brakes regularly.
- The rollator should only be used on firm and even surfaces. There is a risk of slipping on dirty, wet, frosty or snow-covered ground! The braking effect is also limited. Please adapt the way you move and walk to these dangers.
- On smooth surfaces such as tiles, stone flooring, PVC, etc. the wheels can block when braking under certain circumstances. Therefore please check the braking performance of your rollator carefully on these floors and adjust the way you move and walk accordingly. If you wish to sit on the rollator you should also make sure that the wheels have a sufficient hold on the surface when the brakes are applied and that the rollator cannot slide away.

Do not use a damaged or defective rollator!

- The rollator should not be used as a support when getting up from a crouching or sitting position! It should only be used for its intended purpose and should not be used for transporting objects over 5 kg or persons.
- Ensure that the handles are adjusted to the correct height for the user in order to avoid improper weight load or falls. We recommend you walk between the handles. Always hold both handles; otherwise you can lose your balance.
- Make sure that your hands or clothes do not come into contact with the moving parts of the rollator! Be particularly careful when folding and unfolding the rollator. This applies in particular to hinges under the seat or in the middle of the cross brace.
- The rollator should be used on the pavement. The rollator should not be used in moving traffic. For your personal safety on the roads it is recommended that you also wear your own reflectors as well as those fixed to the rollator.
- Do not sit on the rollator when travelling on public transport. Park the rollator with the brakes on so that it cannot fall over or roll away. Look for a seat close by.
- Be careful near children. Children should not play with the rollator!
- The maximum permissible loading for the rollator is 150 kg. This includes the maximum load in the bag of 5 kg.
- Do not hang any handbags or carrier bags on the handles, the balance of the rollator can be impaired if you do.
- Do not carry out any adjustments or modifications, which impair the safety of the design. Parts such as wheels, handles or brake cables may only be replaced by a specialist retailer.
- Only use accessories approved by the manufacturer. Please also read the instructions for use for each accessory.
- Do not carry or pull the rollator by the seat, the strap for folding or the brake cables.
- In strong sunlight parts of the rollator, e.g. the handles and seat, can get hot. Please ensure that you cover your rollator up or leave it in a shady place.
- Please prevent skin contact with the rollator if the rollator has been in cold temperature for a long period of time in order to prevent freezing.
- Keep the rollator away from naked flames.
- Please prevent running into door frames, furniture, etc. with the rollator and check the secure position of the rollator when parked. The frame, connection elements and welding seams may be damaged if the rollator tips over.
- Please also prevent placing stress on the rollator when folded together! This could damage the frame, connection elements and welding seams.
- Do not use the rollator in stairs or escalators.
- If you have any queries, please refer to your dealer.

Remove all packaging material. Check the product has not been damaged in transit before using it for the first time. Pay particular attention to ensuring that the wheels and wheel suspension, screw and plastic connections and brake cables are intact. The rollator is delivered pre-assembled. Before using for the first time, check that the brakes work properly; they may need to be readjusted. The hand grips must be adjusted to the appropriate height for the user. Please dispose of the packaging material correctly.

Contents/Description of the parts:



pic. 1

Assembly

Opening the rollator

1. Pull the handles apart (pic. 2).
2. Push the side rails downwards until they engage. the rollator is now fully opened (pic. 3).
3. Make sure the rollator is engaged before you use it.



pic. 2



pic. 3

Folding up the rollator

1. Fold the rollator up by pulling the strap upwards (pic. 4).
2. Push the handles inwards and the rollator together (pic. 5). The fully folded rollator is locked with magnets (pic. 6).



pic. 4



pic. 5



pic. 6

Height adjustment of the handles (pic. 7)

Adjust the height of the handles so that the user can walk upright, without bending over. It is recommended that the user stands upright with arms at their sides between the handles. The grips should be adjusted to the height of their wrists.

1. Loosen the height adjustment screw (pic. 1, No. 5).
2. Move the handle to the desired height.
3. Tighten the height adjustment screw (pic. 1, No. 5). Adjust both handles in the same height. The printed numbers on the inside of the push handles help you easily adjust your personal grip level again (pic. 8).



pic. 7



pic. 8

Brake (pic. 9)

The built-in brake functions as an operating brake for slowing down when moving. The parking brake can be used when the rollator is stopped.

1. Speed is reduced by pulling the brake lever upwards (operating brake).
2. The parking brake is activated by pressing the brake lever down until it engages.
3. The parking brake is released from its locked position by pulling the brake lever upwards.
4. The rollator should not be pushed while the operating or parking brakes have been applied. If the rollator is pushed while the operating or parking brakes have been applied, the tyres and brakes may be subject to excessive wear and deteriorate.
5. Regularly check that the brakes work satisfactorily. We recommend checking before every use. The rollator must not be used with damaged brakes or damaged wheels.

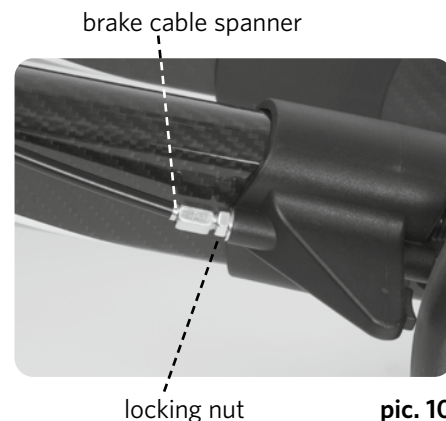


pic. 9

Brake adjustment (pic. 10)

If the braking force is decreasing due to wear on the wheels, the brake shoe can be adjusted. The brakes must be adjusted so that both wheels brake evenly. The distance between the brake pad and the wheel surface should be about 2-3,5 mm. After replacing wheels, the brake setting must be checked again and if necessary, readjusted.

1. Loosen the locking nut.
2. Adjust the braking force by turning the brake cable spanner inwards or outwards.
3. Check the braking function by turning the wheels and operating the brake levers. The wheels should turn freely but stop immediately when the brakes are applied. The wheels must not be able to move when the brakes are applied.
4. Tighten the locking nut firmly again.
5. If you are unsure about the correct adjustment of the brakes, please contact your specialist retailer.



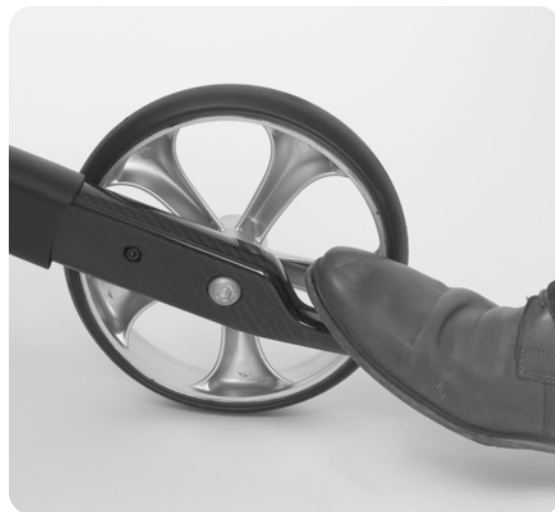
pic. 10

Seat

Activate the parking brake before you sit on the seat. Always sit fully on the seat with your back in the direction of travel. Do not lean against the seat! Do not lean over the sides or backwards while sitting on the rollator. That could impair the stability of the rollator. Do not use the seat on a sloping surface. Ensure that the front wheels are parallel to the direction of walking. The seat has been tested for a user weight of up to 150 kg.

Overcoming obstacles with the help of the step assistant

The step assistant is designed to help overcome shallow steps and kerbs. It is already mounted on both sides of the frame between the rear wheels. When you want to overcome an obstacle, move the rollator towards the obstacle as straight as you can until the two front wheels are parallel directly in front of the obstacle. Now press the step assistant down carefully with your right or left foot (pic. 11) and pull both push handles towards your body at the same time until the front wheels reach the top edge of the obstacle. Then push the front wheels of the rollator forwards onto the obstacle until the rear wheels also reach the obstacle. Now raise the rollator until it is fully on top of the obstacle. Now step up onto the obstacle yourself. Practise using the step assistant in a relaxed atmosphere with another person until you feel safe and secure using the function. Ensure you can stand safely when you use the step assistant.



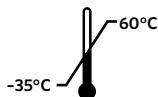
pic. 11

Care and Maintenance

Rollator

The rollator may only be used as a walking aid. Keep the rollator free from dirt, so that it remains functional. The rollator can be cleaned with a neutral cleaning agent and a cloth and then rinsed and dried.

Dry the rollator thoroughly after cleaning or exposure to rain. The brake pads and springs should also be cleaned regularly. The rollator should only be disinfected by a specialist. The product can be disinfected with a disinfectant with 70-80 percent ethanol content. Disinfectants containing chlorine or phenol should not be used. Do not use caustic solvents. Do not use the rollator in temperatures below -35 °C or above +60 °C.



Bag

Small items can be carried conveniently in the bag. The inside pockets are suitable for storing items like keys or your purse or wallet. The bag is designed to carry up to 5 kg. It can be hung up and removed again easily using the integrated handles.



Please find below a maintenance table and hygiene plan for the regular care and maintenance of this device:

Maintenance Table	
When	
Before every re-use	
What	Caution
Check general condition Visually inspect all frame parts including welded joints for deformation, damage, wear or corrosion	If you find any defects, replace the affected parts of the device.
Check hand grips visually and by attempting to turn them	If you find that the hand grips are damaged or no longer firmly connected to the frame, they must be replaced.
Check the tyre tread and ball bearings	If you find that the wheels are worn or cracked, they must be replaced.
Check the folding lock	If the folding mechanism no longer works properly, it must be repaired or replaced.
Check the connecting elements for tightness	If you find that screws, nuts, rivets, etc. are loose or missing they must be tightened, fitted or replaced.
Check the braking system is working satisfactorily Apply the operating brake until it reaches the stopping point. The wheels must not be able to turn now when pushed hard. Apply the parking brake by pressing the brake levers down until it engages. The wheels must not be able to turn now when pushed hard.	If the brakes are defective, the brake slack, brake cables, brake shoes and wheels must be checked and the defective part of the device must be replaced if necessary.

Send your rollator for regular checks to your dealer. He will be able to detect any wear and tear and replace parts, if necessary. If you find the brake action to be faulty in any way, please contact your dealer immediately.

Hygiene Plan

Before each re-use or before each patient change, the rollator is to be disinfected and cleaned.

Disinfection/cleaning

1. Before preparing the rollator, put on protective gloves and if necessary, protective clothing (disposable apron).
2. Always disinfect first, then clean. Exception: Severe contamination must be removed before disinfection.
3. Wipe or spray the rollator with a disinfectant listed by the German Society for Hygiene and Microbiology (DGHM) or the German Association for Applied Hygiene (VAH) (taking care to follow the manufacturer's recommended contact time). Disinfection by wiping is generally preferable to spraying. After the contact time for the disinfectant has elapsed, dry the rollator off with a clean, dry cloth.
4. To clean, use water and a mild detergent. No water must be allowed to enter the tubes. Do not use caustic or bleaching cleaning agents.

After cleaning, dry the rollator off with a clean, dry cloth.

Re-use

The product can be re-used. It must be cleaned and disinfected according to instructions. It must be inspected by specialist shops for any faults and then authorised before it can be used again. Please order our hygiene and maintenance guidelines.

Storage

Store the rollator light and dust-protected in a dry place. Do not store near a heat source. ☂️ ❄️
Protect the rollator from dirt and contamination after treatment or if it will not be used for a long period of time.

Disposal

Do not dispose of the rollator in the normal household rubbish. Ask your local recycling authority how to dispose of it properly and in an environmentally friendly way.

Technical Details

Material:

- Frame: Aluminium with plastic-segments
- Wheels: Thermoplastic rubber (TPR)

Rollator vital 62

- Dimensions: 60 x 66 x 74-101,5 cm (W x L x H)
- Folding measure: 22 x 66 x 74-101,5 cm
- Wheels: 20,2 x 3,5 cm
- Seat level: 62 cm
- Distance between handles: 44 cm
- Weight: 6,8 kg + bag (300 g)
- Turning circle: 84,5 cm
- Recommended body size: 170-210 cm
- Max. loading capacity: 150 kg

Bag

- Material: 100 % Polyester
- Dimensions: 32 x 15 x 28 cm (W x L x H)
- Permissible weight: max. 5 kg

Rollator vital 54

- Dimensions: 60 x 66 x 66-85 cm (W x L x H)
- Folding measure: 22 x 66 x 66-85 cm
- Wheels: 20,2 x 3,5 cm
- Seat level: 54 cm
- Distance between handles: 44 cm
- Weight: 6,64 kg + bag (300 g)
- Turning circle: 84,5 cm
- Recommended body size: 150-180 cm
- Max. loading capacity: 150 kg

Product Warranty

In addition to statutory warranty claims, we offer an eight-year warranty for this Rollator vital to private customers on the basis of the following warranty conditions:

We guarantee private customers that the device supplied to them will be free from material, workmanship or manufacturing defects for a period of eight years after purchase (based on the document purchase date).

We will rectify any defects at our discretion by replacing a new or refurbished rollator or by repair or by supplying new or refurbished parts.

Any other claims by the end customer against us, in particular claims for damages, which go beyond the statutory warranty claims, are excluded.

The warranty claims will not be accepted, in particular,

- in the case of normal signs of use on the rollator and/or its accessories such as the mesh seat, brake cables, wheels, hand grips, etc.;
- if the defects have been caused by abnormal use that does not comply with the specifications (according to the instructions for use and cleaning instructions);
- if the rollator shows characteristics indicating repairs or other interference by unauthorised specialist retailers;
- if accessories from other manufacturers have been installed in or fitted onto the rollator without obtaining prior written consent from us;
- if the type plate with the serial number has been disfigured or obliterated.

Further contractual or statutory rights of the private customer are not affected by the warranty. The warranty only applies to a rollator that has been purchased. The warranty period will not be extended if a replacement rollator or spare parts are supplied.

In the event of a warranty claim, the private customer must contact their specialist retailer from whom they purchased the rollator with proof of purchase or contact us by telephone on the free service number +49 800 8744874 (Mondays to Fridays 8.00 am – 5.30 pm).

This device complies with Regulation (EU) 2017/745 on medical devices and bears a CE marking.

If a serious incident occurs involving this medical device, contact the manufacturer of this device at info@russka.de as well as the competent authority, the Medicines & Healthcare products Regulatory Agency MHRA, www.gov.uk/government/organisations/medicines-and-healthcare-products-regulatory-agency.



Mode d'emploi

Rollator vital classic 54

Art.-N° 11448 001	gris
Art.-N° 11448 011	mokka
Art.-N° 11448 041	bleu glacier
Art.-N° 11448 008	cerise
Art.-N° K11448 008	cerise

Rollator vital classic 62

Art.-N° 11448 000	gris
Art.-N° 11448 010	mokka
Art.-N° 11448 040	bleu glacier
Art.-N° 11448 007	cerise
Art.-N° K11448 007	cerise



Lire attentivement le mode d'emploi avant utilisation. Suivre les indications et les conserver précieusement!
Si ce produit est utilisée par d'autres personnes, celles-ci doivent être bien informées sur les conseils suivant avant toute utilisation.

Indication/Contre-indication

Le déambulateur rollator aide à la mobilité et offre ainsi une plus grande autonomie aux personnes dont les mouvements sont limités, par exemple, aux personnes ayant une diminution de l'aptitude à la marche ou une endurance fortement restreinte. Le mouvement a une influence positive sur la circulation, la coordination, l'équilibre et le bien-être.

Ce rollateur est construit tant pour l'usage dans des pièces fermées qu'en extérieur. Il est équipé d'un sac amovible. Il est pliable, donc facile à transporter et tient un minimum de place lors des excursions et des voyages. Le rollator offre une planchette d'assise pour les pauses courtes. Le rollator ne doit pas être utilisé par les personnes qui ont des troubles de la perception, des troubles importants de l'équilibre et qui ne peuvent pas s'asseoir. L'utilisateur doit posséder une perception sensorielle et des capacités physiques suffisantes afin de pouvoir conduire un rollator.

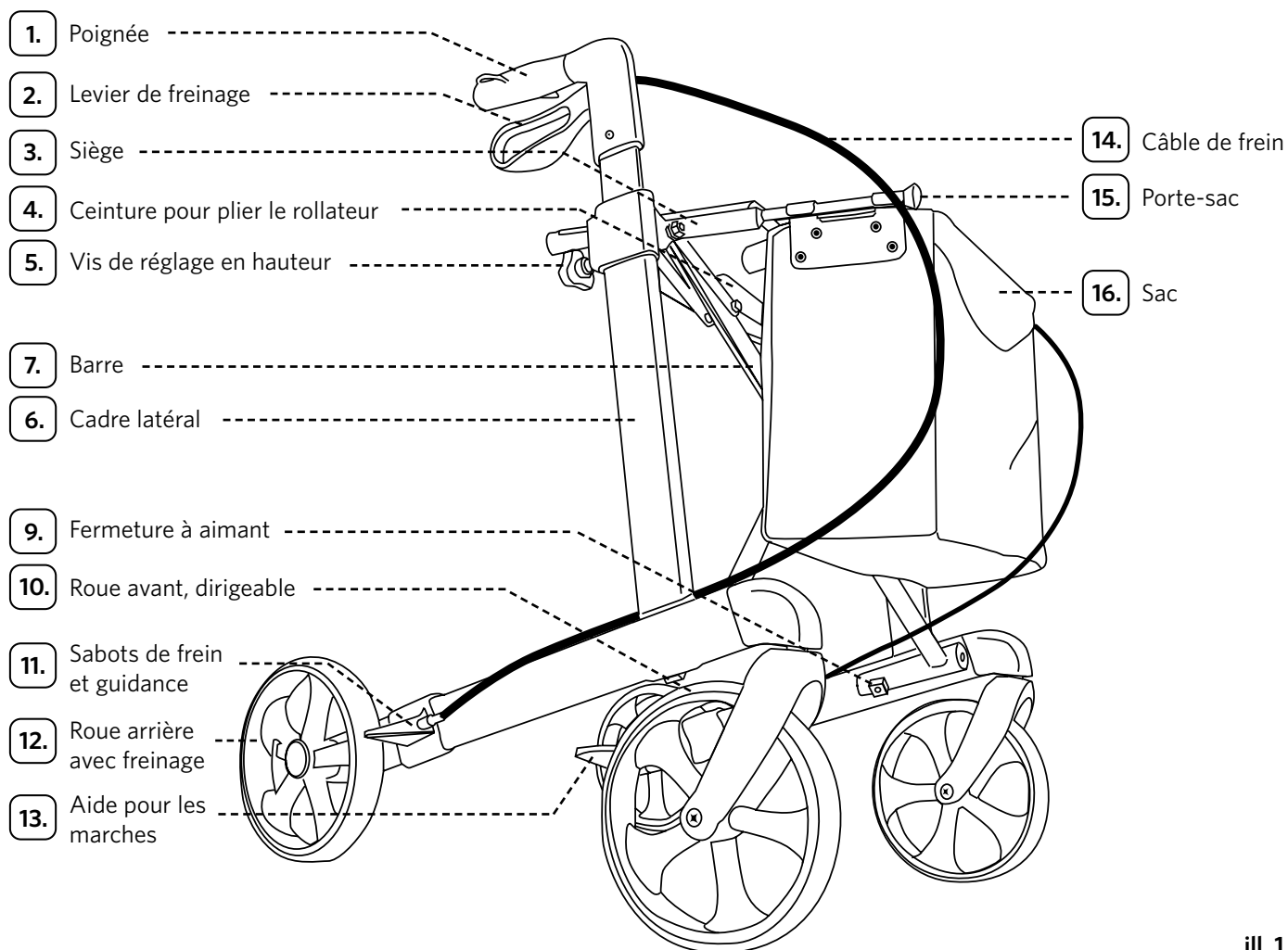
⚠️ Consignes de sécurité ⚠️

- Consultez un médecin ou un commerçant spécialisé afin de savoir si ce rollateur est adapté de manière optimale à vos besoins.
- Vérifiez avant toute utilisation que le rollateur est dans un état impeccable. Vérifiez pour cela les composants suivants:
 - toutes les vis, les écrous et les divers éléments sont-ils bien serrés ?
 - la surface de chacune des roues est-elle intacte ?
 - les vis de réglage en hauteur sont-elles bien serrées ?
 - les freins fonctionnent-ils aussi bien en tant que frein de stationnement arrêt qu'en tant que frein de service ?
 - le cadre, les soudures et les éléments en plastique ne présentent pas d'usure apparente ?
 - les roues et les fourchettes sont exemptes de saletés et tournent librement ?
- Un rollateur endommagé ou défectueux ne peut pas être utilisé !
- Avant son utilisation, assurez-vous que le rollateur est correctement enclenché.
- Activez toujours le frein de stationnement lorsque vous vous arrêtez ou que vous gardez le rollateur. Actionnez le frein de service toujours lentement, de manière constante et des deux côtés.
- L'usure de la surface des pneus peut réduire la puissance de freinage. Vérifiez régulièrement la puissance de freinage des freins.
- Le rollateur doit uniquement être utilisé sur une surface solide et plane. Risque de dérapage sur une surface sale, mouillée, gelée ou enneigée ! Cela diminue aussi la puissance de freinage. Pensez à ces dangers lors de la conduite et de la marche.

- Dans certaines circonstances, les roues peuvent bloquer pendant le freinage sur les surfaces lisses comme, par exemple, les carreaux, les planchers en pierre, le PVC etc. Donc, vérifiez avec précaution le comportement de freinage de votre rollator (déambulateur) sur ces sols et adaptez votre comportement de déplacement et de marche en fonction de celui-ci. Si vous voulez vous asseoir sur le rollator, assurez-vous également du maintien des roues sur la base quand les freins sont mis et que le rollator ne puisse pas dérapier.
- Le rollateur ne doit pas être utilisé comme appui pour se relever après s'être accroupi ou assis ! Une utilisation non conforme à l'usage prévu ou pour le transport d'objets de plus de 5 kg ou de personnes est interdite.
- Assurez-vous que les poignées sont réglées à la hauteur correcte pour l'utilisateur afin d'éviter de mauvais points d'appui ou des chutes. Il est recommandé de marcher entre les poignées. Tenez toujours les deux poignées : vous pourriez sinon perdre l'équilibre.
- Veillez à ne pas tenir les éléments mobiles avec les mains et à ne pas les bloquer avec des vêtements ! Soyez particulièrement prudent en pliant et en dépliant le rollateur. Ceci s'applique en particulier pour les charnières sous le siège ou au milieu du croisillon.
- Le rollateur doit être utilisé sur le trottoir. Le rollateur ne doit pas être utilisé dans la circulation fluide. Pour votre sécurité dans la circulation routière, il est recommandé de porter vos propres réflecteurs en plus de ceux fixés sur le rollateur.
- Ne pas rester assis sur le rollator dans les transports publics en marche. Placez le rollator avec le frein enclenché de manière à ce qu'il ne puisse pas se tomber ou s'éloigner. Cherchez une place où vous asseoir à proximité du rollator.
- Soyez prudent lorsque vous passez à côté d'enfants. Les enfants ne doivent pas jouer avec le rollateur !
- La charge maximale autorisée du rollateur est de 150 kg. Celle-ci inclut la charge maximale de 5 kg dans le panier.
- N'attachez pas de sacs ni de sachets sur les poignées : cela pourrait compromettre l'équilibre du rollateur.
- Ne faites pas de réglages ou de modifications pouvant interférer avec la sécurité de fonctionnement du rollateur. Seul le marchand spécialisé est autorisé à remplacer des éléments de construction comme, par ex., les roues, les poignées ou les câbles de frein.
- Utilisez uniquement des accessoires spéciaux autorisés par le fabricant. Pour cela, consultez aussi le mode d'emploi des accessoires respectifs.
- Ne portez ou ne tirez le rollator ni par le siège, la ceinture servant au pliage, ni par les câbles de frein.
- En cas de fort ensoleillement, les pièces du rollator, par exemple les poignées ou la planche d'assise, peuvent chauffer. Veillez à recouvrir votre rollator ou à le ranger dans un endroit à l'ombre.
- Evitez de mettre les pièces métalliques du déambulateur rollator en contact avec la peau quand le rollator est soumis à de basses températures pour éviter d'éventuelles gelures.
- Maintenez le rollator à distance de flammes ouvertes.
- Evitez de heurter le rollator contre les encadrements de portes, meubles et objets similaires. Vérifiez le positionnement sûr du rollator quand il est remis. Un basculement du rollator peut entraîner l'endommagement du cadre, des éléments de liaison et des soudures.
- Evitez de charger le rollator plié ! Ceci peut endommager le cadre, les éléments de liaison et les soudures.
- N'utilisez pas le rollator sur des escaliers (roulants).
- En cas d'incertitudes ou de questions en suspens, veuillez vous adresser à votre spécialiste !

Retirez l'ensemble du matériel d'emballage. Avant la première utilisation, vérifiez que le produit ne comporte aucun dommage lié au transport. Contrôlez en particulier les roues ou suspensions de roues, les connexions à vis et en plastique ainsi que le câble de frein. Le rollator est livré prémonté. Avant la première mise en service, vérifiez le fonctionnement des freins, les réajuster, le cas échéant. Les poignées doivent être réglées à la hauteur adaptée pour l'utilisateur. Veillez à l'élimination réglementaire du matériel d'emballage.

Contenu de la livraison/Description des composants:



ill. 1

Montage

Ouvrir rollateur

1. Écartez les poignées (ill. 2).
2. Appuyez sur les barres latérales jusqu'à l'enclenchement. Ensuite rollateur est complètement ouvert (ill. 3).
3. Avant son utilisation, assurez-vous que rollateur est enclenché.



ill. 2



ill. 3

Plier rollateur

1. Pliez rollateur en tirant la ceinture vers le haut (ill. 4).
2. Rapprochez les poignées vers l'intérieur et plier rollateur (ill. 5).
Rollateur complètement plié est verrouillé par des aimants (ill.6).



ill. 4



ill. 5



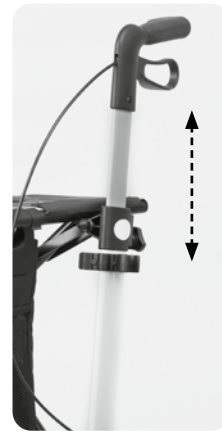
ill. 6

Réglage en hauteur es poignées (ill. 7)

Réglez la hauteur des poignées de manière à ce que l'utilisateur puisse marcher sans se pencher. Il est recommandé à l'utilisateur de se tenir debout entre les poignées avec les bras suspendus vers le bas. Les poignées doivent être réglées à hauteur des poignets.

1. Desserrez la vis de réglage en hauteur (ill. 1, No. 5).
2. Tirez la poignée à la hauteur souhaitée.
3. Serrez la vis de réglage en hauteur (ill. 1, No. 5).

Poser les deux poignées de la même hauteur. Les numéros imprimés à l'intérieur des poignées de poussée vous aider à régler facilement votre niveau d'adhérence personnelle à nouveau (ill. 8).



ill. 7



ill. 8

Freins (ill. 9)

Les freins incorporés fonctionnent comme freins de service pour freiner pendant la conduite. Utiliser le frein de stationnement quand le rollator est rangé.

1. La vitesse est diminuée en tirant le levier de freinage vers le haut (freins de service).
2. Le frein de stationnement s'active en appuyant sur le levier de freinage jusqu'à l'enclenchement.
3. Le verrouillage du frein de stationnement se retire en tirant le levier de freinage vers le haut.
4. Ne pas pousser le rollator quand les freins de service ou le frein de stationnement sont tirés. Le fait de pousser le rollator quand les freins de service ou le frein de stationnement sont tirés peut entraîner une forte usure des pneus et des freins et altérer leur fonctionnement.
5. Contrôler régulièrement le fonctionnement des freins. Nous recommandons de le vérifier avant tout déplacement. Le rollator ne doit pas être utilisé avec des freins ou des roues endommagés.

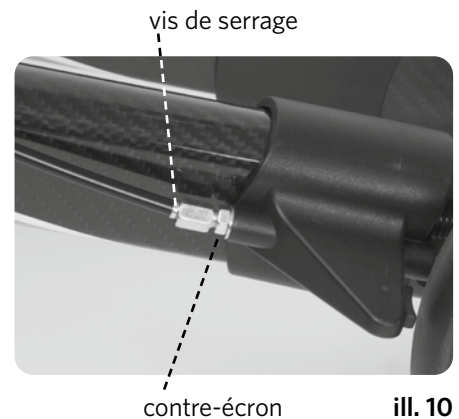


ill. 9

Réglage des freins (ill. 10)

Le patin de frein peut être ajusté en cas de réduction de la force de freinage par l'usure des roues. Le frein doit être réglé de sorte que les deux roues freinent de manière homogène. La distance entre le sabot de freinage et la surface de la roue doit être d'environ 2-3,5 mm. Après le remplacement des roues, vérifier également le réglage des freins et le réajuster si nécessaire.

1. Desserrez le contre-écrou.
2. Régler la puissance de freinage en tournant la vis de serrage vers l'intérieur ou vers l'extérieur.
3. Contrôlez le fonctionnement des freins en faisant tourner les roues et en actionnant les leviers de freinage. Les roues doivent tourner librement mais s'arrêter immédiatement lors du freinage. Lorsque les freins sont tirés, les roues ne doivent pas pouvoir bouger.
4. Resserrez le contre-écrou.
5. En cas de doute concernant le bon réglage des freins, veuillez vous adresser à votre marchand spécialisé.



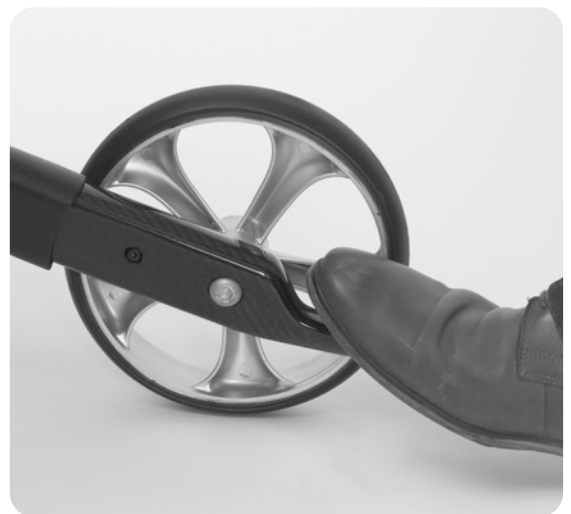
Siège

Actionnez le frein de stationnement avant de vous asseoir sur le siège. Asseyez-vous toujours complètement dans l'assise et le dos en direction de la trajectoire. Ne vous appuyez pas contre l'assise ! Ne vous penchez pas assis sur les côtés ou vers du rollateur. La stabilité du rollateur pourrait être compromise. N'utilisez pas le siège sur une base oblique. Veillez à ce que les roues avant soient parallèles au sens de la marche.

L'assise a été testée pour un poids pouvant aller jusqu'à 150 kg.

Surmonter les obstacles avec le soutien de l'aide au franchissement des marches

L'aide au franchissement des marches est destinée à franchir les marches et les trottoirs plats. Elle est déjà montée entre les roues arrière, sur les deux côtés du cadre. Quand vous voulez franchir un obstacle, avancez si possible tout droit vers l'obstacle avec le rollator jusqu'à ce que les deux roues avant se trouvent directement parallèles face à l'obstacle. Abaissez ensuite doucement l'aide au franchissement des marches avec le pied droit ou le pied gauche (ill. 11) et tirez en même temps les deux poignées vers votre corps jusqu'à ce que les roues avant atteignent l'arête supérieure de l'obstacle. Poussez ensuite les roues avant du rollator en avançant sur l'obstacle jusqu'à ce que les roues arrière atteignent aussi l'obstacle. Soulevez alors le rollator jusqu'à ce qu'il repose complètement sur l'obstacle. Puis, montez également sur l'obstacle. Exercez-vous à utiliser l'aide au franchissement des marches en toute tranquillité avec une autre personne jusqu'à ce que vous vous sentiez sûr lors de sa manipulation. Veillez à un positionnement sûr quand vous utilisez l'aide au franchissement des marches.



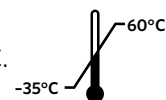
Soins et d'Entretien

Rollateur

Le rollateur doit uniquement être utilisé comme aide à la marche. Maintenir le rollateur dans un état propre afin de garantir son bon fonctionnement. Le rollateur peut être nettoyé avec un produit d'entretien neutre et un chiffon puis rincé et séché. Séchez minutieusement le rollateur après son nettoyage ou après la pluie. Les sabots de freinages et les ressorts doivent aussi être régulièrement nettoyés.

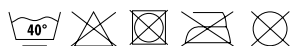
La désinfection du rollateur peut uniquement être réalisée par un spécialiste. L'article peut être désinfecté avec un désinfectant à 70-80 pourcent d'éthanol. Ne pas utiliser de désinfectant contenant du chlore ou du phénol. Ne pas utiliser de solvants caustiques.

Ne pas utiliser le rollateur avec des températures inférieures à -35 °C et supérieures à +60 °C.



Sac

Le sac permet de transporter confortablement de petits objets. Les poches intérieures conviennent par ex. pour conserver des clés ou un porte-monnaie. Le contenu du sac ne doit pas dépasser à 5 kg. Les poignées intégrées permettent de l'accrocher et de le retirer facilement.



Vous trouverez ci-après un tableau de maintenance et un plan d'hygiène pour l'entretien régulier et la maintenance du produit:

Tableau de maintenance	
Quand	
Avant chaque nouvelle utilisation	
Quoi	À respecter
Vérification de l'état général Contrôle visuel pour détecter toute déformation, endommagement, usure et corrosion de toutes les parties du cadre, y compris des points de soudure.	Si vous constatez tout vice, remplacez les parties concernées.
Vérification des poignées par un contrôle visuel et une tentative de rotation	Si vous constatez que les poignées sont endommagées ou ne sont pas fermement liées au cadre, effectuez leur remplacement.
Vérification du profil des pneus et des roulements à billes	Si vous constatez de l'usure ou des fissures, effectuer le remplacement des roues.
Vérification de la sécurité anti-plier	Si vous constatez une réduction du fonctionnement du mécanisme de pliage, veillez à sa réparation ou à son remplacement.
Vérification du bon positionnement des éléments de connexion	Si vous constatez des vis, écrous, rivets etc. desserrés ou manquants, revissez, ajoutez ou remplacez ceux-ci le cas échéant.
Contrôle du fonctionnement du système de freinage Actionner le frein de service jusqu'à la butée. Les roues ne doivent plus pouvoir tourner lorsque vous les poussez avec force. Bloquer le frein de stationnement en appuyant le levier de frein vers le bas jusqu'à l'enclenchement. Bloquer le frein de stationnement en appuyant le levier de frein vers le bas jusqu'à l'enclenchement.	En cas de frein défectueux, il faut vérifier le jeu des freins, du câble, du patin et des roues, et, le cas échéant, remplacer la partie défectueuse du produit.

Faites entretenir votre rollateur régulièrement par votre spécialiste. Il déterminera l'usure éventuelle et changera, si nécessaire, les composants. Si vous constatez des défauts lors du contrôle régulier de la puissance du freinage de votre rollateur, veuillez vous adresser immédiatement à votre spécialiste !

Plan d'hygiène

Avant chaque réutilisation ou avant chaque changement de patient, le rollator doit être désinfecté et nettoyé.

Désinfection / Nettoyage

1. Avant de préparer le rollator, enfiler des gants de protection et, le cas échéant, des vêtements de protection (tablier à usage unique).
2. Toujours commencer par la désinfection, puis procéder au nettoyage. Exception : Avant la désinfection, éliminer les gros encrassements.

3. Essuyer ou vaporiser le rollator avec un désinfectant figurant dans les listes de la DGHM/VAH (respecter le temps d'action selon les spécifications du fabricant). Désinfecter de préférence en essuyant plutôt qu'en vaporisant. Le temps d'action du désinfectant une fois écoulé, essuyer ensuite le rollator avec un chiffon sec et propre.
4. Utiliser de l'eau et un nettoyant doux pour le nettoyage. Aucune eau ne doit parvenir dans les tubes. Ne pas utiliser de nettoyants corrosifs ou blanchissants.

Essuyer le rollator avec un chiffon sec et propre après le nettoyage.

Réutilisation

Le produit est approprié pour la réutilisation. Il doit être nettoyé et désinfecté en suivant les instructions. En outre, le commerce spécialisé doit vérifier s'il est endommagé et autoriser ensuite sa réutilisation. Demandez nos indications d'hygiène et de maintenance.

Stockage

Couvrez et entreposez le rollateur dans un endroit sec, protégé de la poussière et de la lumière. Ne pas entreposer le rollator à proximité de sources de chaleur. ☂️ ❄️

Protégez le rollator contre l'encrassement ou la contamination après la préparation ou une non-utilisation prolongée.

Traitement des déchets

N'éliminez pas simplement le rollator dans les ordures ménagères normales. Renseignez-vous auparavant auprès de l'entreprise d'élimination de votre commune sur l'élimination correcte et respectueuse de l'environnement dans votre région.

Caractéristiques techniques

Matériau:

- Cadre: Aluminium avec segments de matière plastique
- Roues: Cautchouc thermoplastique (TPR)

Rollator vital 62

- Dimensions: 60 x 66 x 74-101,5 cm (L x L x H)
- Plié: 22 x 66 x 74-101,5 cm
- Roues: 20,2 x 3,5 cm
- Hauteur de siège: 62 cm
- Distance entre les poignées: 44 cm
- Poids: 6,8 kg + sac (300 g)
- Rayon de braquage: 84,5 cm
- Taille recommandée: 170-210 cm
- Charge admise max.: 150 kg

Sac

- Matériau: 100 % Polyester
- Dimensions: 32 x 15 x 28 cm (L x L x H)
- Capacité de charge: max. 5 kg

Rollator vital 54

- Dimensions: 60 x 66 x 66-85 cm (L x L x H)
- Plié: 22 x 66 x 66-85 cm
- Roues: 20,2 x 3,5 cm
- Hauteur de siège: 54 cm
- Distance entre les poignées: 44 cm
- Poids: 6,64 kg + sac (300 g)
- Rayon de braquage: 84,5 cm
- Taille recommandée: 150-180 cm
- Charge admise max.: 150 kg

Garantie du produit

En plus de droits de garantie légaux, nous accordons au client final privé une garantie de huit ans pour ce rollator vital sur la base des présentes dispositions de garantie :

Nous garantissons au client final privé que le produit qui lui a été livré sera exempt de défauts de matériel, de traitement ou de fabrication pendant une période de huit ans suivant l'acquisition (la date d'achat documentée est déterminante).

Nous remédierons à d'éventuels vices à notre discrétion par le remplacement d'un nouveau rollator ou d'un rollator remis à neuf ou par la réparation ou la livraison de nouvelles parties ou de parties remises à neuf.

Tout droit du client final contre nous, notamment au versement de dommages et intérêts, dépassant les droits de garantie légaux, sont exclus.

Les droits de garantie ne s'appliquent pas notamment dans les cas suivants :

- il s'agit d'apparitions d'usure normale sur le rollator et/ou ses accessoires, comme par ex. le filet du siège, les câbles de frein, les roues, les poignées etc. ;
- les vices ont été causés par une utilisation différente des dispositions normales et des spécifications (selon le mode d'emploi et la notice d'entretien) ;
- le rollator comporte des caractéristiques laissant déduire des réparations ou d'autres interventions de marchands spécialisés non autorisés ;
- des accessoires tiers sont incorporés dans le rollator ou apposés sur celui-ci sans que notre autorisation écrite n'ait été demandée au préalable ;
- la plaque signalétique comportant le numéro de série a été défigurée ou rendue méconnaissable.

La garantie ne touche pas aux autres droits contractuels ou légaux du client final privé. La garantie ne se réfère qu'au rollator acheté. La livraison de collateurs en remplacement ou de pièces de rechange ne prolonge pas la période de garantie.

En cas de recours à la garantie, le client final privé doit s'adresser au marchand spécialisé auprès duquel il a acheté le rollator en présentant son justificatif d'achat ou en nous contactant par téléphone au numéro gratuit du service-clientèle au + 49 800 8744874 (lundi-vendredi de 8h à 17h30).

Ce produit est conforme au règlement 2017/745/UE relatif aux dispositifs médicaux et comporte un marquage CE.

Si un incident grave devait se produire en rapport avec ce dispositif médical, contactez le fabricant de ce produit par e-mail à info@russka.de, ainsi que l'autorité compétente, Agence nationale de sécurité du médicament et des produits de santé ANSM, www.ansm.sante.fr.



Gebruiksaanwijzing

Rollator vital classic 54

Art. nr. 11448 001	grijs
Art. nr. 11448 011	mokka
Art. nr. 11448 041	ijsblauwe
Art. nr. 11448 008	kers
Art. nr. K11448 008	kers

Rollator vital classic 62

Art. nr. 11448 000	grijs
Art. nr. 11448 010	mokka
Art. nr. 11448 040	ijsblauwe
Art. nr. 11448 007	kers
Art. nr. K11448 007	kers



Lees a.u.b. vóór het gebruik de instructies zorgvuldig door. Neem de aanwijzingen in acht en bewaar deze op een veilige plaats! Wanneer dit hulpmiddel door andere personen gebruikt wordt, dan moeten deze vóór het gebruik over de onderstaande aanwijzingen volledig geïnformeerd worden.

Indicatie/contra-indicatie

De rollator ondersteunt qua beweging beperkte personen, bijvoorbeeld personen die slecht ter been zijn of personen die zeer moeilijk kunnen lopen, bij hun mobiliteit en maakt voor hen zodoende een grotere actieradius mogelijk. Door beweging worden bloedsomloop, coördinatie, evenwicht en het welzijn in positieve zin beïnvloed.

Deze rollator is voor het gebruik in gesloten ruimten als buiten geconstrueerd. Hij is met een afneembaar mandje uitgerust. Voor korte pauzes biedt de rollator een zitting. Hij is opklapbaar, handig en neemt weinig plaats in beslag en kan daardoor bij uitstapjes en op reis gemakkelijk getransporteerd worden. De rollator mag niet gebruikt worden door personen met waarnemingsstoornissen, personen met aanzienlijke evenwichtsstoornissen en personen die niet kunnen gaan zitten. De gebruiker moet een toereikend waarnemingsvermogen en voldoende fysieke capaciteiten beschikken om een rollator te kunnen besturen.

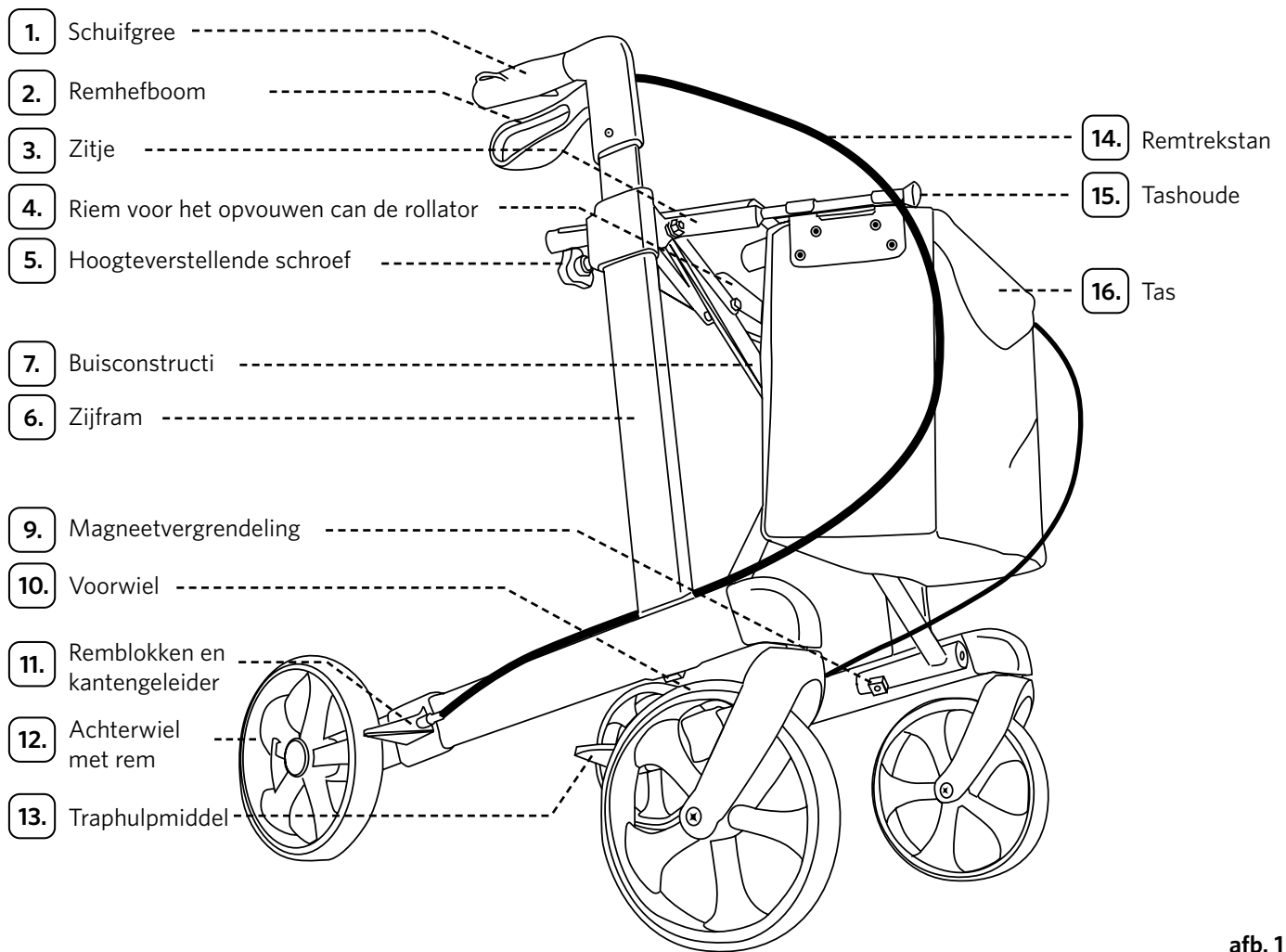
Veiligheidsinstructies

- Spreek met uw arts of dealer, of deze rollator voor u en uw behoeften optimaal geschikt is.
- Ga telkens vóór gebruik na, of de rollator zich in een foutloze toestand bevindt. Controleer daarvoor de volgende componenten:
 - Zijn alle schroeven, moeren en andere componenten vast aangedraaid?
 - Zijn de wieloppervlakken intact?
 - Zijn de hoogteverstellende schroeven vast aangedraaid?
 - Functioneren de remmen als parkeerrem en ook als bedrijfsrem?
 - Vertonen het frame, de gelaste verbindingen en ook de kunststofelementen geen duidelijke slijtage?
- Zijn wielen en wielvorken vrij van vervuiling en zijn ze soepel te draaien? Een beschadigde of defecte rollator mag niet gebruikt worden!
- Zorg er vóór gebruik voor dat de rollator correct vastgeklikt is.
- Activeer altijd de parkeerrem wanneer u stopt of de rollator uitzet. Bedien de bedrijfsrem altijd langzaam, gelijkmatig en aan beide zijden.
- Door de slijtage van het bandenoppervlak kan het remeffect verminderd worden. Controleer regelmatig het remeffect van de remmen.
- De rollator mag uitsluitend op een vaste en vlakke ondergrond gebruikt worden. Op een vuile, natte, ijzige of met sneeuw bedekte ondergrond bestaat slijpgevaar! Het remeffect is eveneens beperkt. Stem uw rijd- en stapgedrag op deze gevaren af.

- Op gladde oppervlakken, zoals bijvoorbeeld tegels, stenen vloeren, pvc, etc. kunnen de wielen bij het remmen soms blokkeren. Kijk daarom voorzichtig het remgedrag van uw rollator op deze vloeren na en pas uw rijd- en stapgedrag daaraan aan. Als u op de rollator wenst te gaan zitten, dient u er zich eveneens van te vergewissen dat de wielen bij aangetrokken remmen voldoende grip op de ondergrond hebben en dat de rollator niet kan wegglijden.
- De rollator mag niet als ondersteuning bij het overeind komen vanuit hurkzit of het zitten gebruikt worden! Hij moet uitsluitend voor een reglementair voorgeschreven toepassing en mag niet voor het transport van voorwerpen met een gewicht van meer dan 5 kg of personen gebruikt worden.
- Zorg ervoor dat de schuifgrepen op de voor de gebruiker aangewezen hoogte ingesteld zijn om een verkeerde belasting of valpartijen te vermijden. Het is aanbevelenswaardig, tussen de schuifgrepen te stappen. Houd altijd beide schuifgrepen vast, in het andere geval zou u uw evenwicht kunnen verliezen.
- Let erop, niet met de hand of met kledij in de beweegbare onderdelen van de rollator te komen! Wees uiterst voorzichtig bij het ontvouwen en opvouwen van de rollator. Dit geldt in het bijzonder voor scharnieren onder de stoel of in het midden van de kruisschoor.
- Met de rollator dient de stoep gebruikt te worden. De rollator mag niet in het vloeiende verkeer gebruikt worden. Voor uw persoonlijke veiligheid in het wegverkeer is het aanbevelenswaardig, naast de aan de rollator bevestigde reflectoren ook eigen reflectoren te dragen.
 - Bij een rit met het openbaar vervoer niet op de rollator zitten. Stel de rollator met vastgezette rem zodanig af, dat hij niet kan omvallen of weggrollen. Zoek een nabije zitplaats.
- Wees voorzichtig in de nabijheid van kinderen. Kinderen mogen niet met de rollator spelen!
- De maximaal toegestane belasting van de rollator bedraagt 150 kg. Deze omvat de max. bijlading van bagage in de tag van 5 kg.
- Hang geen tassen of zakken aan de schuifgrepen, het evenwicht van de rollator kan daardoor in gevaar gebracht worden.
- Voer geen instellingen of wijzigingen door, die de van de constructie afhankelijke veiligheid in het gedrang brengen. De vervanging van componenten, zoals bv. wielen, handgrepen of voorremkabels, mag alleen door de dealer uitgevoerd worden.
- Gebruik uitsluitend door de fabrikant goedgekeurde, speciale toebehoren. Neem daarvoor ook de gebruiksaanwijzing van de betreffende toebehoren in acht.
- De rollator noch aan de stoel, aan de riem voor het opvouwen, noch aan de voorremkabels dragen of daaraan trekken.
- Bij fel zonlicht kunnen er onderdelen van de rollator, bijvoorbeeld handgrepen of zitplank, verhitten. Let erop, uw rollator af te dekken of op een schaduwrijke plaats weg te zetten.
- Vermijd huidcontact met de metalen onderdelen van de rollator wanneer deze langere tijd aan lage temperaturen blootgesteld was om eventuele bevroering te voorkomen.
- Houd de rollator op een veilige afstand tot open vuur.
- Vermijd een botsing van de rollator met kozijnen, meubelstukken en dergelijke. Ga de veilige stand van de rollator in de geparkeerde toestand na. Het omvallen van de rollator kan tot beschadigingen aan kozijnen, verbindingselementen en lasnaden leiden.
- Vermijd de belasting van de opgevouwen rollator! Kozijnen, verbindingselementen en lasnaden zouden daardoor beschadigd kunnen worden.
- Gebruik de rollator niet op (rol)trappen.
- Bij onzekerheden of open vragen wendt u zich a.u.b. tot uw vakhandelaar!

Verwijder al het verpakkingsmateriaal. Controleer het product op mogelijke door het transport veroorzaakte beschadigingen voordat het voor de eerste keer gebruikt wordt. Let daarbij in het bijzonder op intacte wielen resp. wielophangingen, schroef en kunststofverbindingen alsook remkabels. De rollator wordt reeds vooraf gemonteerd geleverd. Vóór de ingebruikname dient de remfunctie gecontroleerd te worden, eventueel moet deze afgesteld worden. De handgrepen dienen op de voor de gebruiker passende hoogte ingesteld te worden. Gelieve het verpakkingsmateriaal zoals voorgeschreven af te voeren.

Omvang van de levering/beschrijving van de componenten:



afb. 1

Montage

Openen van de rollator

1. Trek de schuifgrepen uit elkaar (afb. 2).
2. Duw de zijstangen naar beneden totdat ze vastklikken. Daarna is de rollator compleet geopend (afb. 3).
3. Zorg er vóór het gebruik voor dat de rollator vastgeklikt is.



afb. 2



afb. 3

Opvouwen van de rollator

1. Vouw de rollator op doordat u de riem naar boven trekt (afb. 4).
2. Duw de schuifgrepen naar binnen en de rollator in elkaar (afb. 5).
De volledig opgevouwen rollator is door magneten vergrendeld (afb. 6).



afb. 4



afb. 5



afb. 6

Hoogteverstelling van de schuifgrepen (afb. 7)

Stel de hoogte van de schuifgrepen zodanig in, dat de gebruiker rechtop kan lopen zonder zich te bukken. Aanbevelenswaardig is het dat de gebruiker rechtop met hangende armen tussen de schuifgrepen gaat staan. De grepen dienen dan ter hoogte van zijn polsen ingesteld te worden.

1. Draai de hoogteverstellende schroef (afb. 1. nr. 5).
2. Trek de schuifgreep tot op de gewenste hoogte.
3. Trek de hoogteverstellende schroef (afb. 1. nr. 5) vast.

Stel beide handgrepen op dezelfde hoogte. De gedrukte nummers op de binnenkant van de push handgrepen helpen u uw persoonlijke grip niveau opnieuw in te stellen (afb. 8).



afb. 7



afb. 8

Rem (afb. 9)

De ingebouwde rem functioneert als bedrijfsrem voor het afremmen tijdens het gebruik. Terwijl de rotator gesteld wordt, kan de parkeerrem gebruikt worden.

1. De snelheid wordt verminderd door de remhefboom naar boven aan te trekken.
2. De parkeerrem wordt door het omlaag duwen van de remhefboom geactiveerd totdathij vastklikt.
3. De vergrendeling van de parkeerrem wordt teniet gedaan doordat de remhefboom naar boven getrokken wordt.
4. De rollator mag niet met aangetrokken bedrijfs- of parkeerrem verschoven worden. Wordt de rollator met een aangetrokken bedrijfs- of parkeerrem verschoven, dan kunnen banden en remmen in zeer ruime mate verslijten en kan de werking daarvan in negatieve zin beïnvloed worden.
5. Controleer regelmatig de remfunctie. Wij adviseren een controle telkens voordat de rollator gebruikt wordt. De rollator mag niet met beschadigde remmen of beschadigde wielen gebruikt worden.

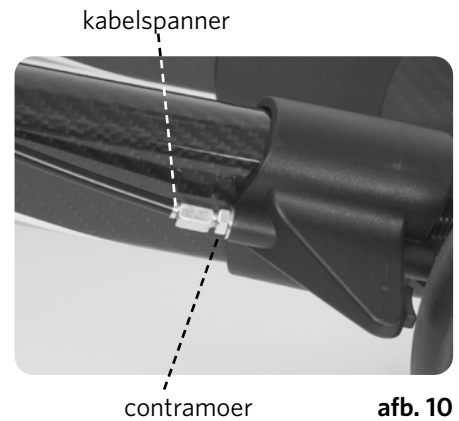


afb. 9

Reminstelling (afb. 10)

Bij een afnemende remkracht door slijtage van de wielen kan het remblokje afgesteld worden. De rem moet zodanig ingesteld worden, dat beide wielen gelijkmatig afremmen. De afstand tussen remblok en wieloppervlak dient ca. 2–3,5 mm te bedragen. Na een vervanging van de wielen moet de reminstelling eveneens nagekeken en, al naar behoefte, opnieuw afgesteld worden.

1. Draai de contraoer los.
2. Stel de remkracht in doordat u de kabelspanner naar binnen of naar buiten draait.
3. Controleer de remfunctie doordat u de wielen draait en de remhefbomen bedient. De wielen dienen vrij te draaien, maar bij het remmen onmiddellijk te stoppen. Bij een vastgezette rem mogen de wielen niet beginnen te bewegen.
4. Draai de contraoer weer vast aan.
5. Ingeval van onzekerheden adviseren wij, u voor de correcte instelling van de rem tot uw dealer te richten.



Zitje

Activeer de parkeerrem voordat u op het zitje gaat zitten. Ga altijd compleet en met de rug in rijdrichting op de zitting zitten. Leun niet tegen de zitting. Zittend leun niet op de kanten of nach achteren van de rollator. Daardoor zou de stabiliteit van de rollator in gevaar gebracht kunnen worden. Gebruik de stoel niet op een schuine ondergrond. Let erop dat de voorwielen parallel met de loopricting staan.

De zitting werd getest voor een gebruikersgewicht van maximaal 150 kg.

Overwinnen van hindernissen met ondersteuning van het traphulpmiddel

De traphulp werd ter ondersteuning bij het overwinnen van vlakke treden en stoepranden ontwikkeld en is reeds aan weerszijden aan het frame tussen de achterwielen gemonteerd. Wanneer u een hindernis wenst te overwinnen, loopt u met de rollator zo recht mogelijk op de hindernis toe totdat de beide voorwielen parallel direct vóór de hindernis staan. Druk nu met uw rechter- of linkervoet de traphulp voorzichtig naar beneden (afb. 11) en trek gelijktijdig beide schuifhandgrepen naar uw lichaam totdat de voorwielen de bovenkant van de hindernis bereiken. Schuif dan de voorwielen van de rollator op de hindernis voorwaarts totdat ook de achterwielen de hindernis bereiken. Til nu de rollator op totdat hij volledig op de hindernis staat. Ga nu eveneens op de hindernis staan. Oefen het gebruik van de traphulp in alle rust met iemand anders totdat u zich hiermee veilig in de omgang voelt. Let op een veilige stand wanneer u van de traphulp gebruik maakt.



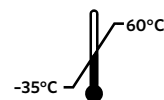
Onderhoudsinstructies en Onderhoud

Rollator

De rollator mag uitsluitend als loophulpmiddel gebruikt worden. Houd de rollator vrij van vuil opdat hij in staat blijft om goed te functioneren. De rollator kan met een neutraal reinigingsmiddel en een doekje of een borstel schoongemaakt en daarna afgespoeld en gedroogd worden. Een vervuilde rollator kan ook met een hogedrukreiniger of een waterslang gereinigd worden. In elk geval dient vermeden te worden, water rechtstreeks in de kogellagers te spuiten. Droog de rollator na de reiniging of na regen grondig. Ook de remblokken en de veren dienen regelmatig gereinigd te worden.

De ontsmetting van de rollator mag uitsluitend door een specialist doorgevoerd worden. Het product kan met een ontsmettingsmiddel met 70–80 procent ethanolgehalte ontsmet worden. Chloor- of fenolhoudende ontsmettingsmiddelen mogen niet gebruikt worden. Heeft bijtende oplosmiddelen gebruiken.

Gebruik de rollator niet bij temperaturen van minder dan -35°C en meer dan $+60^{\circ}\text{C}$.



Tas

In de tas kunnen geen voorwerpen comfortabel getransporteerd worden. De binnenzakken zijn bijvoorbeeld geschikt om sleutels of een portemonnee op te bergen. De tas mag met maximaal 5 kg belast worden. Met de geïntegreerde handgrepen zijn ze gemakkelijk vast te haken en weer af te nemen.



Voor een regelmatige verzorging en onderhoud van het product vindt u hierna een onderhoudstabel en een hygiëneplan:

Onderhoudstabel	
Wanneer	
Telkens vóór hergebruik	
Wat	In acht te nemen
Controle van de algemene toestand Visuele controle van alle frameonderdelen met inbegrip van de lasnaden op vervorming, beschadiging, slijtage en corrosie.	Bij vaststelling van gebreken vervangt u de betreffende productonderdelen.
Controle van de handgrepen door visuele controle en draaipoging	Bij vaststelling van beschadigde of niet meer vast met het frame verbonden handgrepen moet er een vervanging plaatsvinden.
Controle van bandenprofiel en kogellager	Bij vaststelling van slijtage of barsten moet er een vervanging van de wielen uitgevoerd worden.
Controle van de opvouwbeveiliging	Wanneer er vastgesteld wordt dat de werking van het klapmechanisme minder efficiënt is, moet het gerepareerd of vervagen worden.
Controle van de verbindingselementen op vaste zitting	Bij vaststelling van losgeraakte of ontbrekende schroeven, moeren, klinknagels etc. moeten deze vast aangedraaid/-getrokken, gecompleteerd resp. vervangen worden.
Functionele controle van de reminstallatie Bedrijfsrem tot aan de aanslag bedienen. De wielen mogen zich bij een krachtige verschuiving niet meer draaien. Parkeerrem vastzetten doordat de remhefbomen naar beneden gedrukt worden totdat ze vastklikken. De wielen mogen nu bij een krachtige verschuiving niet meer draaien.	Bij een defecte rem moet er een controle van remspeling, remkabels, remblokjes en wielen en eventueel een vervanging van het defecte productonderdeel plaatsvinden.

Laat uw rollator regelmatig door uw vakhandelaar onderhouden. Hij kan eventuele slijtage vaststellen en eventueel bouwdelen vervangen. Wanneer u bij de regelmatige controle van de remkracht van de remmen van uw Rollator fouten opvallen, dan dient u zich onmiddellijk in vertrouwen tot uw vakhandelaar te wenden.

Hygiëneplan

Voor elk hergebruik of vóór elke patiëntwisseling moet de rollator worden gedesinfecteerd en gereinigd.

Ontsmetting/reiniging


1. Voordat de rollator klaar voor gebruik gemaakt wordt, beschermende handschoenen en eventueel beschermende kleding (wegwerpschort) aantrekken.
2. Altijd eerst de ontsmetting en vervolgens de reiniging uitvoeren. Uitzondering: aanzienlijke verontreiniging moet vóór de ontsmetting verwijderd worden.
3. De rollator met een DGHM-/VAH-goedgekeurd ontsmettingsmiddel schoonvegen resp. inspuiten (inwerktijd volgens richtlijn van de fabrikant in acht nemen). De reinigende ontsmetting dient in principe aan de sproei-ontsmetting vooraf te gaan. Na de inwerktijd van het ontsmettingsmiddel de rollator met een droge, schone doek nadrogen.
4. Voor de reiniging water en een mild reinigingsmiddel gebruiken. Er mag geen water in de buizen geraken. Geen bijtende of blekende reinigingsmiddelen gebruiken.

De rollator na de reiniging met een droge, schone doek nadrogen.

Hergebruik

Het product is geschikt om opnieuw gebruikt te worden. Het dient in overeenstemming met de aanwijzingen gereinigd en ontsmet te worden. Bovendien dient het door de gespecialiseerde handel op beschadigingen onderzocht en dan voor hergebruik vrijgegeven te worden, Vraag onze hygiëne- en onderhoudsinstructies op.

Opslag

Bewaar de rollator afgedekt op een droge, tegen contaminatie en licht beschermde plaats. Niet in de nabijheid van hittebronnen opbergen. 

Nadat de rollator klaar voor gebruik gemaakt of als hij gedurende een langere periode niet gebruikt wordt, beschermt u hem tegen vervuiling of verontreiniging.

Verwijdering

Gooi de rollator niet gewoon samen met het normale huisvuil weg. Vraag vooraf het afvalverwerkend bedrijf in uw gemeente naar de vakkundig en milieuvriendelijke afvalverwijdering in uw regio.

Technische gegevens

Materiaal:

- Fram: Aluminium met plastic segmenten
- Wielen: Thermoplastisch rubber (TPR)

Rollator vital 62

- Maten: 60 x 66 x 74-101,5 cm (B x D x H)
- Gevouwen maat: 22 x 66 x 74-101,5 cm
- Wielen: 20,2 x 3,5 cm
- Zithoogte: 62 cm
- Afstand tussen de Schuifgreepen: 44 cm
- Gewicht: 6,8 kg + Tas (300 g)
- Keerkring: 84,5 cm
- Gerecommandeerde lichaamslengte: 170-210 cm
- Max. draaglast: 150 kg

Rollator vital 54

- Maten: 60 x 66 x 66-85 cm (B x D x H)
- Gevouwen maat: 22 x 66 x 66-85 cm
- Wielen: 20,2 x 3,5 cm
- Zithoogte: 54 cm
- Afstand tussen de Schuifgreepen: 44 cm
- Gewicht: 6,64 kg + Tas (300 g)
- Keerkring: 84,5 cm
- Gerecommandeerde lichaamslengte: 150-180 cm
- Max. draaglast: 150 kg

Tas

- Materiaal: 100 % Polyester
- Maten: 32 x 15 x 28 cm (B x L x H)
- Belastbaarheid: max. 5 kg

Productgarantie

Wij verlenen de particuliere consument naast de wettelijke rechten op garantie een garantie van acht jaar op deze rollator vitaal op basis van deze garantiebepalingen:

Wij garanderen de particuliere consument dat het hem geleverde product binnen een tijdspanne van acht jaar na aankoop (maatgevend is de gedocumenteerde aankoopdatum) vrij van materiaal-, verwerkings- of fabricagefouten zal zijn.

Mogelijke gebreken zullen wij naar eigen goeddunken door vervanging door een nieuw of algemeen gereviseerde rollator of door reparatie of levering van nieuwe of algemeen gereviseerde onderdelen verhelpen.

Overige claims van de consument tegenover ons, in het bijzonder een aanspraak op schadevergoeding, die boven de wettelijke rechten op garantie uitgaan, zijn uitgesloten.

Van de rechten op garantie is in het bijzonder geen sprake als

- het om normale gebruiksverschijnselen aan de rollator en/of aan de accessoires daarvan, zoals bv. netbekleding van de stoel, voorremkabels, wielen, handgrepen etc. gaat;
- de gebreken door een van de normale bestemming en de richtlijnen (volgens gebruiksaanwijzing en reinigingsinstructies) afwijkend gebruik veroorzaakt werd;
- de rollator tekenen vertoont die op reparaties of andere ingrepen vanwege niet-geautoriseerde dealers duiden;
- in de rollator vreemde accessoires gemonteerd of daaraan aangebracht werden, zonder dat van ons hiervoor een schriftelijke toestemming gekregen werd;
- het typeplaatje met serienummer vervormd of onherkenbaar gemaakt werd.

Door de garantie niet beïnvloed worden verdergaande contractuele of wettelijke rechten van de particuliere consument. De garantie heeft alleen betrekking op de aangekochte rollator. Door subsidiair geleverde rollators of reserveonderdelen wordt de garantieperiode niet verlengd.

Ingeval van garantie moet de particuliere consument zich met het aankoopbewijs richten tot de dealer, bij welke hij de rollator aangekocht heeft, of moet hij op het gratis servicetelefoonnummer +49 800 8744874 (maandag-vrijdag 8:00-17:30 uur) telefonisch contact met ons opnemen.

Dit product voldoet aan de verordening 2017/745/EU betreffende medische producten en draagt een CE-markering

Indien het in verband met dit medische product tot een ernstig incident komt, contacteert u de fabrikant van dit product per e-mail info@russka.de en tevens de bevoegde autoriteit, Dutch Health and Youth Care Inspectorate IGJ, www.igj.nl.

